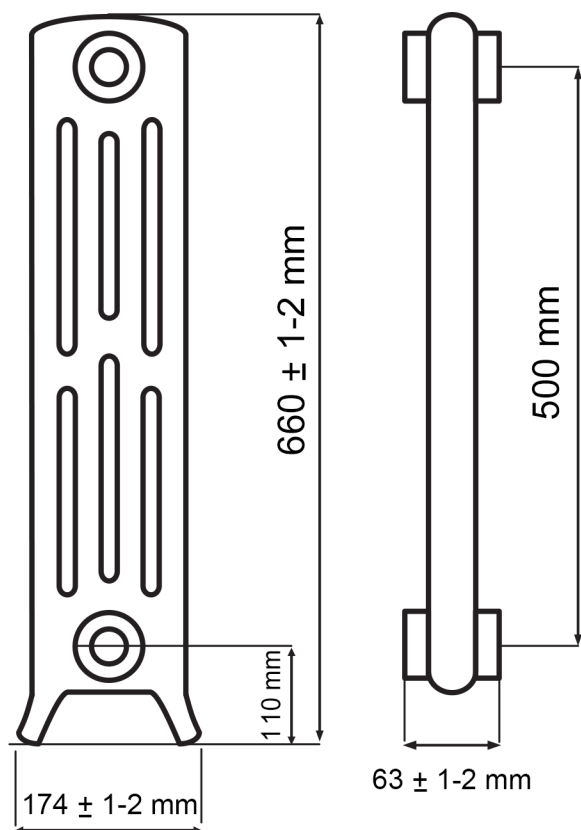


## Demir Dokum Tower 4066



Высота, мм	660
Межосевое расстояние, мм	500
Длина (1 секция), мм	63
Глубина, мм	174
Высота до нижней оси, мм	110
Опрессовочное давление, атм	12
Рабочее давление, атм	8
Теплоотдача, Вт	118
Вес, кг	5,6