

# Паспорт

## Радиатор чугунный секционный

### EXEMET VENERA



#### Назначение

---

Чугунный радиатор EXEMET Venera — отопительный прибор секционного типа, предназначенный для эксплуатации в системах водяного отопления зданий и сооружений различного назначения.

Чугунный радиатор EXEMET Venera сертифицирован в системе ГОСТ Р и соответствует ГОСТ 31311-2005.

#### Эксплуатационные данные

---

Параметры эксплуатации:

- максимальное рабочее давление — 10 бар;
- максимальное давление гидравлических испытаний — 15 бар;
- максимальная температура теплоносителя — 110 °С.

Перед установкой радиатора необходимо уточнить параметры работы системы водяного отопления здания на соответствие техническим параметрам радиатора, а также согласовать установку/замену радиатора с управляющей/эксплуатирующей компанией.

#### Технические данные

---

Секции радиатора изготавливаются из высококачественного серого чугуна методом литья в песчаных формах. Секции зачищаются, затем нарезается соединительная резьба и фрезеруются посадочные места для уплотнительных колец, после чего каждая секция проходит гидравлические испытания.

После испытаний секции проходят пескоструйную обработку, моются, сушатся и складываются. В зависимости от заказа, секции покрываются порошковой краской требуемого цвета с последующей полимеризацией покрытия в печи. На производстве имеется широкий выбор цветов порошковой краски по внутренней стандартной палитре, палитре RAL и текстурных красок. По желанию заказчика на секции может быть нанесена патина, они могут пройти пескоструйную обработку с последующим лаковым покрытием, отполированы и покрыты лаком.

Сборка чугунного радиатора производится соединением секций при помощи ниппелей. Герметичность радиатора обеспечивается резиновыми теплостойкими прокладками с кольцом из нержавеющей стали. Собранный радиатор комплектуется тремя проходными пробками-переходниками с резьбовыми отверстиями G 3/4" или G 1/2" для присоединения трубопроводов системы отопления или запорно-регулирующей арматуры и одной глухой пробкой. По желанию заказчика можно выбрать четыре типа пробок в зависимости от дизайна радиатора.

Собранный и окрашенный радиатор проходит повторные гидравлические испытания и отправляется на сушку и упаковку. Каждый радиатор упаковывается в деревянный ящик со всей информационной и сопроводительной документацией.

Готовый радиатор комплектуется необходимой запорно-регулирующей арматурой и воздушоспускным клапаном соответствующего дизайна, не входящих в комплект поставки.

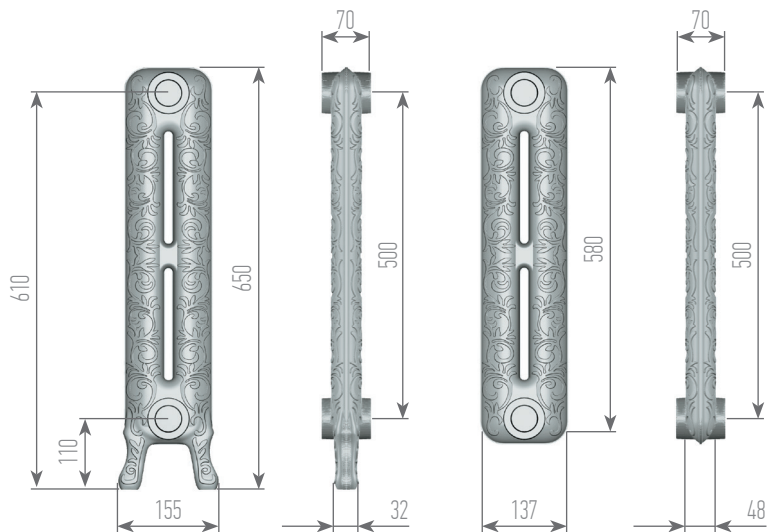
Радиатор поставляется в собранном виде в напольном исполнении.

Межсекционное расстояние зависит от высоты секции радиатора и указано в разделе «Характеристики секций».

#### Комплектация

---

- Радиатор в упаковке — 1 шт.
- Паспорт с гарантийным талоном — 1 шт.



Размеры радиатора указаны без учета установленной арматуры и воздухоотводного клапана

Модель радиатора	Venera 650/500
Теплоотдача при $\Delta T$ 70°C, Вт	138
Теплоотдача при $\Delta T$ 60°C, Вт	113
Экспоненциальный коэффициент, п	1,25
Размеры секции с ножками (ВхГхШ), мм	650x155x70
Размеры секции без ножек (ВхГхШ), мм	580x137x70
Межсекое расстояние, мм	500
Объем воды в секции, л	1,7
Вес секции с ножками, кг	9,0
Вес секции без ножек, кг	8,4

Радиатор EXEMET Venera изготавливается не более 26 секций, в котором устанавливается 2 секции с ножками при количестве секций до 10 шт., 3 секции с ножками — от 11 до 19 шт. и 4 секции с ножками — от 20 до 26 шт.

Теплоотдача секций радиатора указана в соответствии с ГОСТ 53583.

## Монтаж

---

Монтаж радиатора должен производиться специализированной монтажной организацией, имеющей лицензию и соответствующее разрешение для проведения данного вида работ, согласно требованиям СП 60.13330.2016 - «Отопление, вентиляция и кондиционирование воздуха», СП 73.13330.2016 - «Внутренние санитарно-технические системы». После окончания монтажных работ должны быть проведены гидравлические испытания и составлен акт ввода радиатора в эксплуатацию.

Радиатор, поставляемый упакованным в защитную пленку, освобождают от нее после окончания монтажа.

Категорически запрещается бросать радиатор.

При установке радиатора рекомендуется придерживаться следующих параметров:

- расстояние от стены — 30-50 мм;
- расстояние от подоконника до верхней части радиатора — 80-120 мм.

Чугунный радиатор имеет напольное исполнение и устанавливается на ножках.

При установке чугунного радиатора, в первую очередь, необходимо учитывать качество пола. Пол должен быть укреплен и не иметь пустот. Не подготовленное должным образом место установки чугунного радиатора может привести к повреждению пола и нарушению герметичности в местах присоединения радиатора к системе отопления.

Радиатор комплектуется не затянутыми пробками-переходниками с резьбовыми отверстиями G 3/4" или G 1/2" (внутренняя резьба) по выбору заказчика для присоединения к трубопроводам системы отопления.

Присоединение радиатора к трубопроводам должно осуществляться с помощью запорно-регулирующей арматуры для возможности его аварийного отключения от магистрали системы отопления. Воздухоспускной клапан следует устанавливать только в верхнем присоединительном отверстии радиатора.

При установке радиатора в однотрубную систему отопления многоэтажного дома запорно-регулирующая арматура должна быть расположена после байпасного участка (перемычки).

При длине радиатора более 10 секций рекомендуется диагональное разностороннее подключение (по схеме «сверху-вниз») для равномерного прогрева всех секций.

## Эксплуатация

---

Качество теплоносителя должно отвечать требованиям, приведенным в СО 153-34.20.501-2003 (п.4.8) - «Правила технической эксплуатации электрических станций и сетей РФ».

Следует избегать эксплуатации радиатора в системах отопления с излишним содержанием кислорода. Содержание кислорода в теплоносителе должно быть ниже 0,1 мг/л.

Радиатор должен быть постоянно заполнен водой как в отопительные, так и в межотопительные периоды. Опорожнение системы отопления допускается только в аварийных случаях на срок, минимально необходимый для устранения аварии, но не более 15 суток в течение года (ГОСТ 31311-2005 - «Приборы отопительные. Общие технические условия»).

Допускается эксплуатация радиатора с применением антифриза в качестве теплоносителя на основе глицерина. Антифриз должен быть предназначен для применения в системах отопления и строго соответствовать требованиям технических условий.

Радиатор рекомендован для эксплуатации в системах отопления закрытого типа.

Не допускается эксплуатация радиатора в условиях, приводящих к замерзанию в нем теплоносителя.

Запрещается использовать трубопроводы системы отопления и корпус радиатора в качестве элементов для заземления электрооборудования.

Запрещается эксплуатация радиатора в помещениях с повышенной пыленностью, взрывоопасной и химически активной средой, разрушающей металлы и изоляцию.

При отключении радиатора от трубопроводов системы отопления следует открыть воздухоспускной клапан и сбросить давление.

В процессе эксплуатации следует периодически удалять скапливающийся воздух внутри радиатора с помощью воздухоспускного клапана, а также проводить периодическую чистку поверхности радиатора без использования абразивных и химически-агрессивных средств.

## Гарантийные обязательства

---

Производитель гарантирует, что вся продукция сертифицирована и изготавливается в соответствии с российскими стандартами качества с использованием высококачественных материалов.

Гарантийный период на чугунный радиатор EXEMET Venera составляет 7 лет и исчисляется с даты продажи, указанной в гарантийном талоне.

Для выполнения гарантийных обязательств необходимо наличие паспорта и гарантийного талона с указанной датой продажи, штампа торгующей организации и подписи продавца. В случае отсутствия даты продажи, гарантийный период исчисляется с даты изготовления радиатора.

Гарантийные обязательства распространяются только при условии соблюдения правил монтажа и эксплуатации, а также использования теплоносителя в системе отопления, соответствующего требованиям, приведенным в СО 153-4.20.501-2003.

Производитель гарантирует ремонт или замену вышедшего из строя радиатора в течение всего гарантийного периода, за исключением дефектов, возникших по вине потребителя в результате нарушения условий хранения, транспортировки, а также правил монтажа и эксплуатации.

Гарантийные обязательства не распространяются на радиатор в случае если он был отремонтирован или модифицирован без согласования с производителем.

Гарантийные обязательства не распространяются на дефекты, возникшие в результате чистки радиатора с использованием абразивных и химически-агрессивных средств.

Радиатор, имеющий механические повреждения, обмену и возврату не подлежит.

## Гарантийный талон

---

Торгующая организация \_\_\_\_\_  
подпись \_\_\_\_\_ расшифровка подписи \_\_\_\_\_

Дата продажи \_\_\_\_\_ г.  
число, месяц, год

М.П.

**Уважаемый покупатель!** При установке радиатора рекомендуем пользоваться услугами специализированных организаций. Установка радиатора необходимо согласовать с местной эксплуатирующей организацией, т.к. отклонение рабочих параметров системы отопления от характеристик радиатора, может привести к его выходу из строя. По факту установки радиатора должен быть составлен акт сдачи отопительного прибора в эксплуатацию. Гарантийные обязательства производителя распространяются только при соблюдении правильной установки и эксплуатации радиатора.

## Свидетельство о приемке и упаковке

---

Радиатор EXEMET Venera соответствует требованиям ГОСТ 31311-2005, прошел все виды испытаний, признан годным к эксплуатации и упакован в соответствии с требованиями комплекта конструкторской документации.

Упаковщик \_\_\_\_\_  
подпись \_\_\_\_\_ расшифровка подписи \_\_\_\_\_

Дата упаковки \_\_\_\_\_ г.  
число, месяц, год