



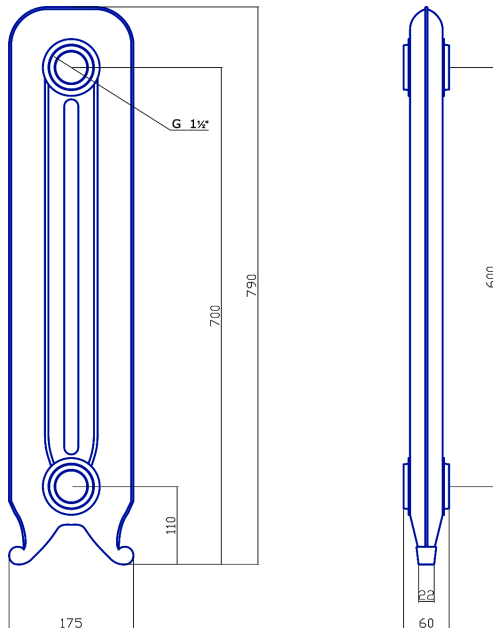
#### 4. Монтаж радиатора.

Монтаж радиатора должны производить специализированные монтажные организации. При установке радиатора рекомендуется придерживаться следующих параметров:

Расстояние от стены - 4 см.

Расстояние от подоконника (ниши) до верха радиатора - не менее 10 см.

Чугунный радиатор напольного типа устанавливается на ножках. Количество секций с ножками определяется общим количеством секций радиатора. При установке чугунных радиаторов в первую очередь необходимо учитывать качество пола. Средний вес секции чугунного радиатора при высоте секции 790 мм составляет 13,2 кг. Соответственно пол должен быть укреплен и не иметь пустот. Не подготовленное должным образом место установки чугунного радиатора может привести к повреждению пола и нарушению герметичности в местах присоединения радиатора к отопительной системе.



#### 5. Установка радиатора в систему.

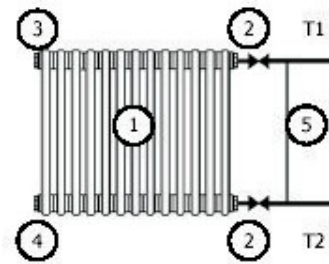
Подключение чугунных радиаторов к отопительной системе осуществляется диаметром 1/2" или 3/4".

Для удобства подключения радиатора справа, слева или по диагонали, заглушки не затянуты. Рекомендуется установка верхней и нижней запорно-регулирующей арматуры. Краны (вентили), устанавливаемые на входе/выходе радиатора, предназначены для:

- 5.1.Использования в качестве терморегулирующих элементов отопления.
- 5.2.Отключения от магистралей отопления (примерно раз в три года) и последующей профилактической промывки радиаторов от накопившихся грязевых компонентов.
- 5.3.Отключения радиаторов от магистрали отопления в аварийных ситуациях.
- 5.4.Установка на каждом радиаторе клапана выпуска воздуха.
- 5.5.Отклонение подводящих труб от оси не более + 2 мм.

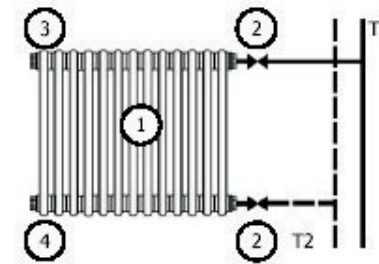
#### 6. Рекомендованная схема подключения радиатора.

Для однотрубных систем:



1. Радиатор
2. Вентиль (кран)
3. Воздуховыпускной клапан
4. Заглушка
5. Перемычка

Для двухтрубных систем:



1. Радиатор
2. Вентиль (кран)
3. Воздуховыпускной клапан
4. Заглушка

#### 7. Запрещается.

- 7.1.Использовать вентили (краны) в качестве терморегулирующих элементов отопления без установки перемычки в однотрубных системах отопления многоэтажных домов.
  - 7.2.Недопустимы механические воздействия.
  - 7.3.Закрашивание воздуховыпускного отверстия воздухоотводчика.
  - 7.4.Резко открывать вентили (краны) установленные на входе/выходе радиатора, во избежание гидравлического удара.
  - 7.5.Допускать детей к запорно-регулирующей арматуре.
  - 7.6.Использовать трубы магистралей отопления, корпус радиатора в качестве заземления электрической сети.
  - 7.7.Устанавливать приборы отопления в систему циркуляции горячего водоснабжения.
  - 7.8.Устанавливать радиаторы в систему отопления, где в качестве теплоносителя используется антифриз.
- По окончании монтажа должны быть проведены индивидуальные испытания в соответствии СНИП3.05 01-85.

#### 8. Правила эксплуатации радиатора.

В течении всего периода эксплуатации отопительная система должна быть заполнена теплоносителем в соответствии с требованиями проведенными в «Правилах технической эксплуатации электрических станций и сетей РФ» РД 34.20.501 (Минтопэнерго РФ М.1996), температура – не более  $T = 130^{\circ}\text{C}$ , что соответствует нормам . Радиаторы необходимо оборудовать воздухоотводчиком, не допуская закрашивания его воздуховыпускного отверстия.

В процессе эксплуатации следует производить наружную очистку радиаторов, не допуская при этом использования абразивных материалов и растворителей.

#### 9. Гарантийные обязательства.

**Гарантийный период на радиатор MAGICA 790/600 составляет 5 лет и 10 дней с даты продажи и в гарантийном талоне при покупке радиатора.**

Продавец (Поставщик) обязуется:

- 9.1. Произвести ремонт или замену оборудования на аналогичное (в случае невозможности ремонта) в течение пяти лет со дня продажи;
- 9.2.Претензии по качеству и техническим характеристикам приборов принимаются до момента подключения приборов в контур отопления (исключение составляют дефекты проявившиеся в ходе эксплуатации приборов.).