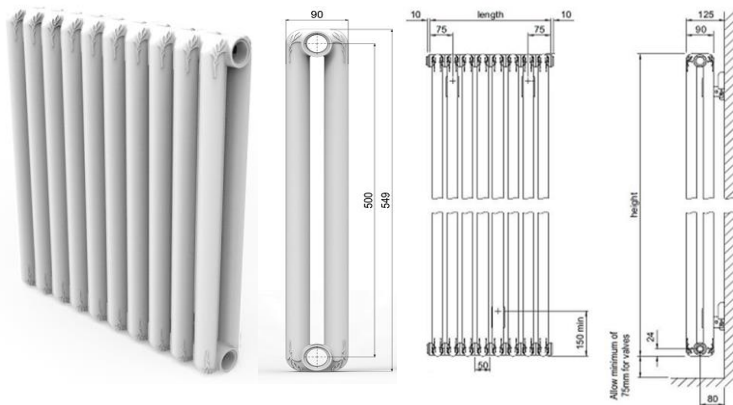


Прайс-лист на радиаторы FONDITAL

Модель Mood 500, белый глянцевый RAL 9010

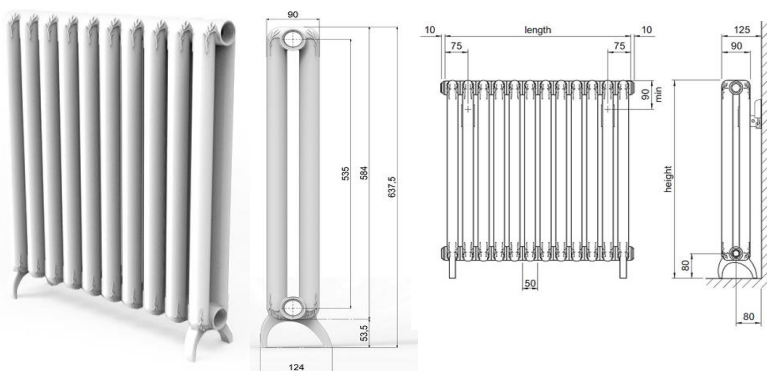


Характеристики:

Глубина:	90 мм
Высота:	549 мм
Длина 1 секции:	50 мм
Межцентровое расстояние:	500 мм

Кол-во секций	Длина радиатора*	Объем теплоносителя	Тепловая мощность при ΔT 70K	Цена
шт	мм	л	Вт	€/шт
8	420	7,6	680	461
10	520	9,5	850	577
12	620	11,4	1020	692
14	720	13,3	1190	807
16	820	15,2	1360	923
18	920	17,1	1530	1038
20	1020	19	1700	1153
22	1120	20,9	1870	1327
24	1220	22,8	2040	1448

Модель Mood 535, белый глянцевый RAL 9010



Характеристики:

Глубина (с ногами):	124 мм
Высота:	637,5 мм
Длина 1 секции:	50 мм
Межцентровое расстояние:	535 мм

Кол-во секций	Длина радиатора*	Объем теплоносителя	Тепловая мощность при ΔT 70K	Цена
шт	мм	л	Вт	€/шт
8	420	8,0	718	508
10	520	10,0	898	625
12	620	12,0	1078	742
14	720	14,0	1257	859
16	820	16,0	1437	977
18	920	18,0	1616	1094
20	1020	20,0	1796	1211
22	1120	22,0	1976	1329
24	1220	24,0	2155	1501

\* Длина радиатора указана с учетом переходников и заглушек

- ✓ Декоративные ножки в данной модели играют только эстетическую роль и радиатор должен крепиться к стене посредством кронштейнов.
- ✓ Максимальное рабочее давление: 1600 KPa (16 bar)
- ✓ Данные по тепловой мощности приведены согласно европейской норме EN 442-2, для радиаторов белого цвета.

✓ Все радиаторы серийно имеют внутреннее антикоррозийное покрытие



Монтажный набор PREMIUM, белый RAL 9010 арт. 550122

- 54 евро/компл

Состоит: кран маевского 1/2-1шт, крышки пластик белые-5шт, заглушка 1/2 плоская 1шт, переходник 1/2 с правой резьбой-2шт, переходник 1/2 с левой резьбой-2шт,

Крепление сталь-3шт, зажим белый правый-3шт, зажим белый левый-3шт, прокладка o-ring-4шт, заглушка резиновая (держатель)-1шт, ключ для монтажа переходников-1шт

