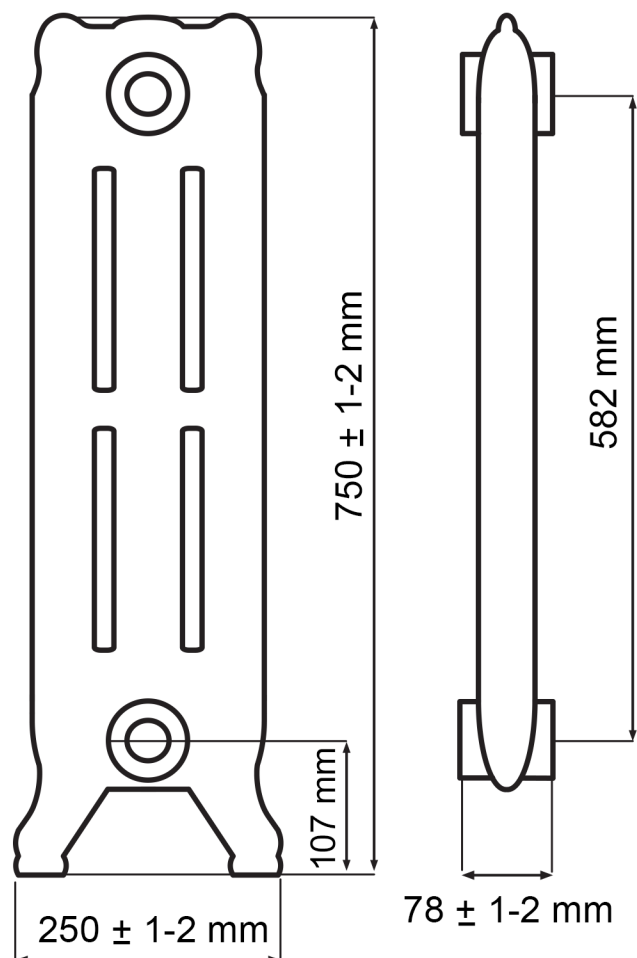


Chapree Modern 750



Высота, мм	750
Межосевое расстояние, мм	582
Длина (1 секция), мм	78
Глубина, мм	250
Высота до нижней оси, мм	107
Опрессовочное давление, атм	12
Рабочее давление, атм	9
Теплоотдача, Вт	228
Вес, кг	13,5